

## RS232 控制方式

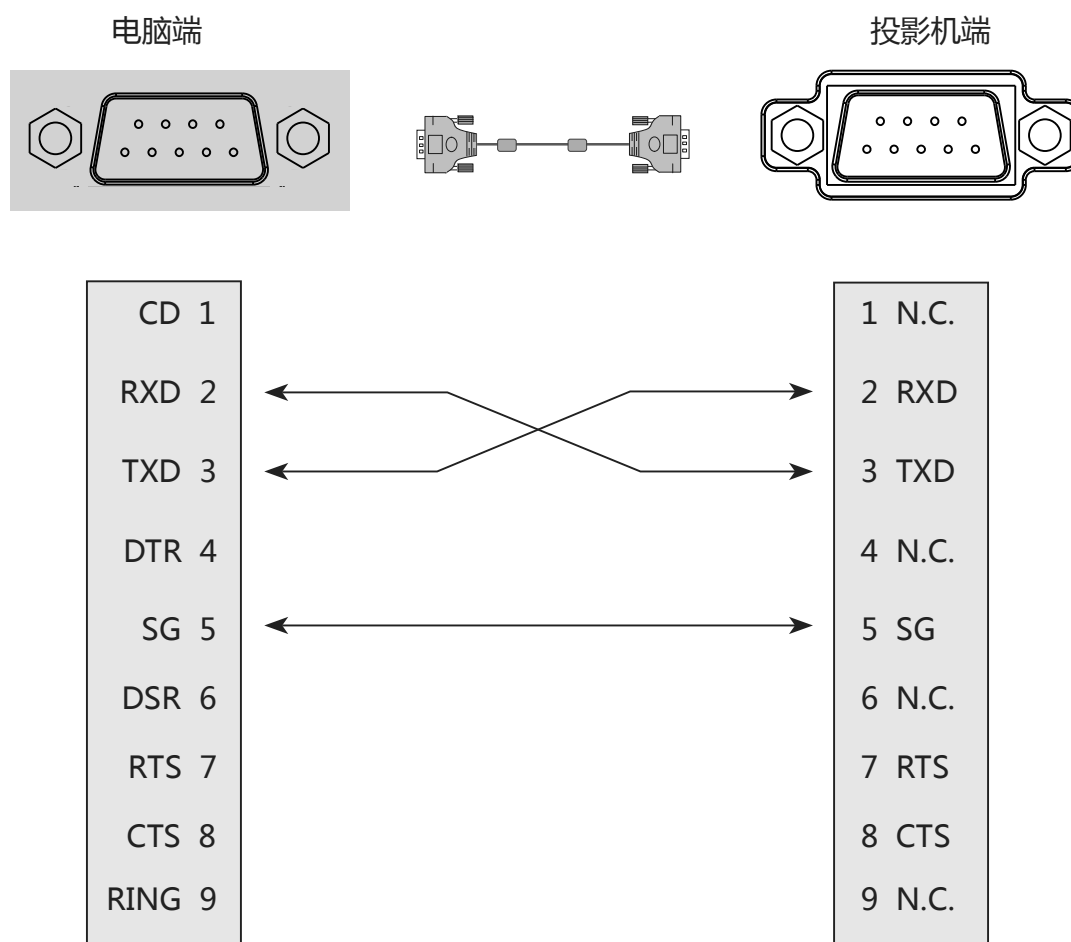
### 1 串口连接

#### 1.1 端口设置

项目	设定值
通信方法	异步通信
通信速率	19200
长度	8 位
奇偶校验	否
停止位	1
流量控制	否

#### 1.2 连线方式

只能使用 RS232 串行交叉电缆连接 PC 和投影机。



# 附录

## 2 基本命令

区分大小写，且每个命令以 [CR] (回车键) 为结束符。

命令	选项	命令	选项
C00	POWER ON	C02	POWER OFF
C01	POWER OFF (立即关机)	C05	VGA 1
C36	HDMI 1	C37	HDMI 2
C38	HDBaseT	C35	SDI
C32	DVI	C16	Memory Viewer
C15	网络	C17	USB 显示器

### 2.1 POWER ON 命令

命令	"C00" [CR]	
详细	Power ON 动作 如果已经是 Power ON 状态、什么都不做。 倒计时中发送这个命令、可以强制结束倒计时。	
返回值	接收成功时	[ACK] [ CR ]
	接受不成功时	" ? " [CR]

### 2.2 POWER OFF 命令 (即 Power Off)

命令	"C01" [CR]	
详细	Power OFF 动作。 开机中发送该命令可直接关机。	
返回值	接收成功时	[ACK] [ CR ]
	接受不成功时	" ? " [CR]

### 2.3 POWER OFF 命令

命令	"C02" [CR]	
详细	Power OFF 动作。 开机中发送该命令可弹出【关机】对话框，再次发送此命令，可以关机。 在倒计时发送这个命令，倒计时会被强制退出	
返回值	接收成功时	[ACK] [ CR ]
	接受不成功时	" ? " [CR]

### 2.4 VGA 1 命令

命令	"C05" [CR]	
详细	选择从 VGA 1 输入。	
返回值	接收成功时	[ACK] [ CR ]
	接受不成功时	" ? " [CR]

## 2.5 HDMI1 命令

命令	"C36" [CR]	
详细	选择从 HDMI 输入信号动作。	
返回值	接收成功时	[ACK] [CR]
	接受不成功时	"?" [CR]

## 2.6 HDMI2 命令

命令	"C37" [CR]	
详细	选择从 HDMI 2 输入信号动作。	
返回值	接收成功时	[ACK] [CR]
	接受不成功时	"?" [CR]

## 2.7 HDBaseT 命令

命令	"C38" [CR]	
详细	选择从 HDBaseT 输入信号动作。	
返回值	接收成功时	[ACK] [CR]
	接受不成功时	"?" [CR]

## 2.8 SDI 命令

命令	"C35" [CR]	
详细	选择从 SDI 输入信号动作。	
返回值	接收成功时	[ACK] [CR]
	接受不成功时	"?" [CR]

## 2.9 DVI 命令

命令	"C32" [CR]	
详细	选择从 DVI 输入信号动作。	
返回值	接收成功时	[ACK] [CR]
	接受不成功时	"?" [CR]

注意：[ACK] [ CR ] 为接收有效命令时的返回值。

## 附录

---

### 2.10 Memory Viewer 命令

命令	"C16" [CR]	
详细	选择从 Memory Viewer 输入。	
返回值	接收成功时	返回值
	接受不成功时	"?" [CR]

### 2.11 Network 命令

命令	"C15" [CR]	
详细	选择从 Network 输入。	
返回值	接收成功时	返回值
	接受不成功时	"?" [CR]

### 2.12 USB 显示器命令

命令	"C17" [CR]	
详细	选择从 USB 显示器输入。	
返回值	接收成功时	返回值
	接受不成功时	"?" [CR]

注意：[ACK] [ CR ] 为接收有效命令时的返回值。